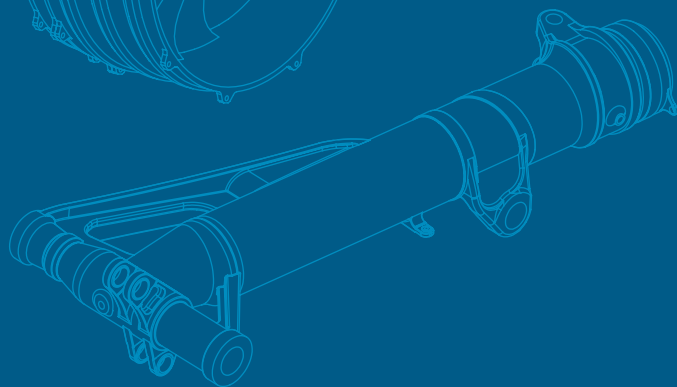


**GRINDING MACHINES FOR AEROSPACE
RETTIFICATRICI PER IL SETTORE AEROSPAZIALE**



GRINDING SOLUTIONS



GRINDING SOLUTIONS FOR THE
MANUFACTURE AND MAINTENANCE
OF AIRCRAFT COMPONENTS AND LANDING
GEAR.

SOLUZIONI DI RETTIFICA
PER LA MANUTENZIONE E LA
PRODUZIONE DI COMPONENTISTICA
AEROSPAZIALE E CARRELLI D'ATTERRAGGIO

TAILOR-MADE SOLUZIONI CUSTOMIZZATE

GRINDING SOLUTIONS FOR AEROSPACE INDUSTRY

40 years of experience in high precision mechanical engineering has allowed AZ to sell more than 3,000 grinding machines around the world. The AZ mission is to design and build machines based on customers needs and solve particular grinding problems of complex workpiece form.

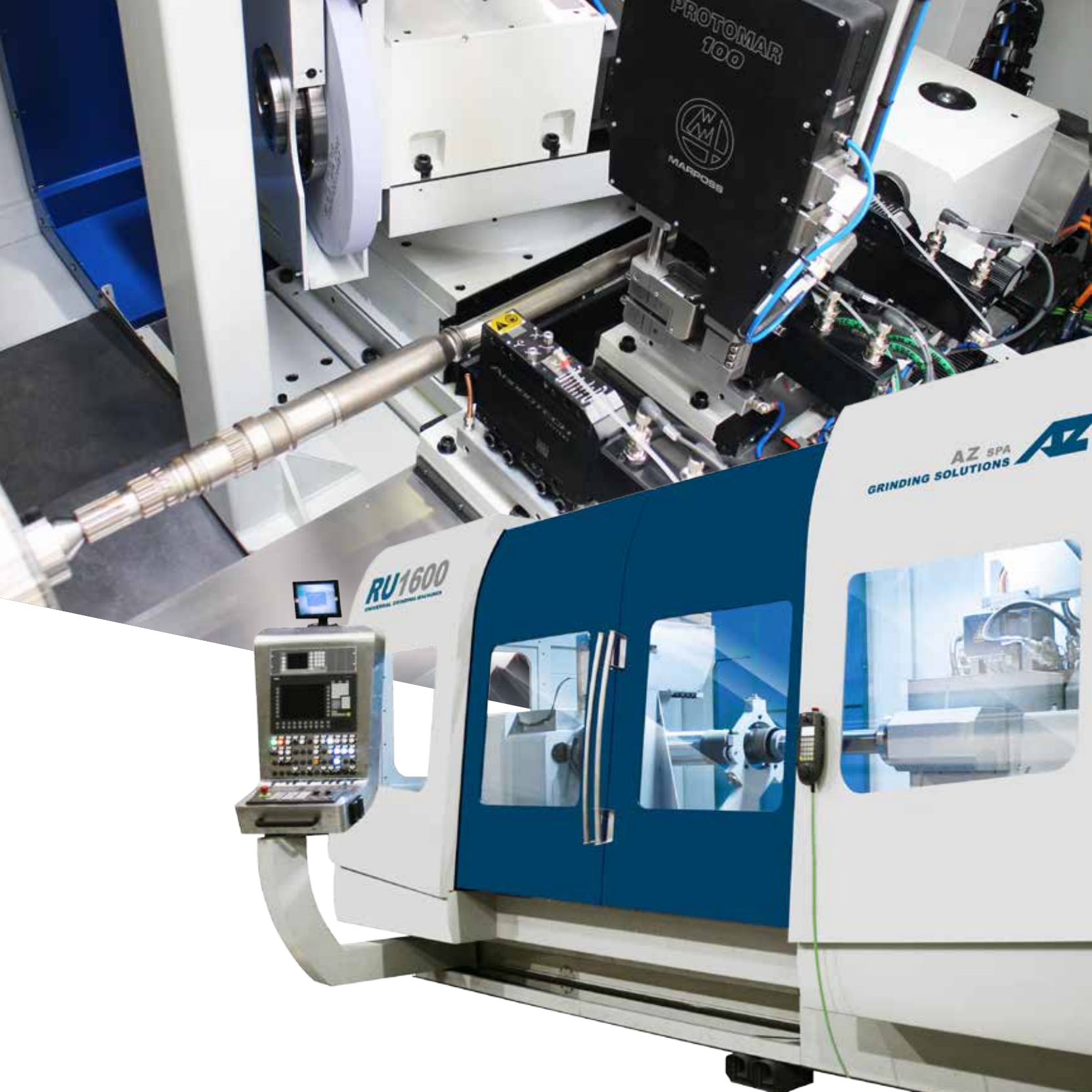
AZ AEROSPACE line is a range of special grinding machines for the aerospace industry. AZ machines are special projects for mechanical aerospace components such as landing gears and turbo spindles.

SOLUZIONI SU MISURA PER L'INDUSTRIA AEROSPAZIALE

40 anni d'esperienza nell'ingegneria meccanica di precisione hanno permesso ad AZ di vendere oltre 3,000 rettificatrici in tutto il mondo. La mission di AZ è di progettare e costruire rettificatrici su misura per soddisfare le esigenze di ogni singolo cliente e risolvere particolari problemi di rettifica di pezzi di forma complessa.

AZ AEROSPACE è una linea di rettificatrici speciali create per l'industria aerospaziale. Sono una serie di macchine in particolare per la rettifica di componentistica meccanica aerospaziale come i carrelli d'atterraggio e i turboreattori aeronautici, studiate, disegnate e testate assieme al cliente per soddisfare i suoi bisogni.





PROTOMAR
100



MARPOSS

AZ SPA
GRINDING SOLUTIONS



RU1600
VERTICAL SPINDLE GRINDER



MANUFACTURING QUALITY QUALITÀ COSTRUTTIVE

MACHINE BED

The machine bed is made of Composital or cast iron. Composital is a special resin-granite mixture that reduces vibrations on the machine..

TAILSTOCK

The tailstock provides hydraulic constant pressure with pressure sensor feedback.

BASAMENTO

Il basamento della macchina è realizzato in Composital o in ghisa. Il Composital è un materiale composito di calcestruzzo e acciaio, studiato appositamente per ottenere il miglior risultato delle deformazioni strutturali ammesse e lo smorzamento delle frequenze naturali.

CONTROPUNTA

La contropunta è dotata di canotto idraulico con pressostato per il mantenimento costante della pressione sul pezzo.



- > LANDING GEAR CLAMPING SYSTEM
- > SISTEMA DI FISSAGGIO DI UN CARRELLO D'ATTERRAGGIO





CLAMPING SYSTEM

In this kind of machines workpiece clamping is fundamental. The system is hence customized on workpiece features.

SISTEMI DI FISSAGGIO

Sono molto importanti in questa tipologia di macchine i sistemi di fissaggio del pezzo. Le soluzioni sono personalizzate a seconda del pezzo da lavorare.

GRINDING LA RETTIFICA

DIFFERENT CONFIGURATIONS

AZ grinders can be equipped with a wide range of wheelhead configurations: straight, angular, internal and "B"- axis which is driven by an integrated torque motor. Silicon carbide, corundum, CBN and diamond grinding wheels allow grinding of different materials and surface treatments including chromium and HVOF.

DIVERSE CONFIGURAZIONI

A seconda delle esigenze di rettifica si possono avere differenti configurazioni della testa porta mola: con mola dritta, angolare, per interni e "B-axis". Diversi tipi di mola come in carburo di silicio, corindone, CBN o diamantate permettono di lavorare differenti materiali come il cromo e l'HVOF.

PAG

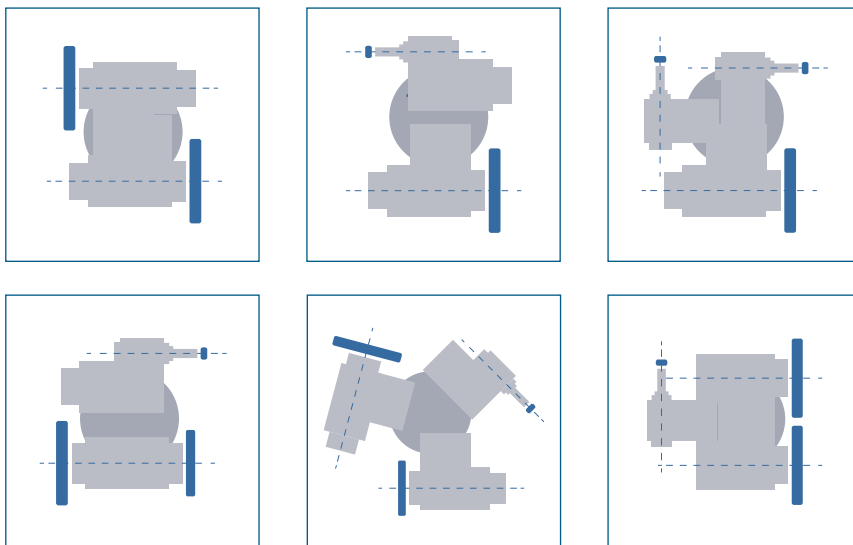
8



- > B-AXIS WHEELHEAD WITH INTERNAL AND EXTERNAL SPINDLE
- > TESTA PORTAMOLA B-AXIS CON MANDRINO PER RETTIFICA INTERNA ED ESTERNA



GRINDING CONFIGURATIONS*
CONFIGURAZIONI PER LA RETTIFICA*



* Images for reference only. Other wheelhead configurations are possible.

* Le immagini sono puramente indicative. Sono possibili altre configurazioni della testa portamola.

THE DRESSING SYSTEM
LA DIAMANTATURA



> Internal grinding wheel dresser with single point diamond.

> Diamantatore per mola per interni con diamante a punta singola.



> Diamond flarin cup wheel dresser

> Diamantatore con mola a tazza diamantata



> Diamond electroplated wheel dresser

> Diamantatore con mola cilindrica diamantata.



> Automatic fixed point dresser

> Diamantatore a pettine su stazione fissa



THE TECHNOLOGY

LA TECNOLOGIA

THE MOST ADVANCED TECHNOLOGY

The machines produced by AZ are equipped with the most advanced mechatronics solutions. Measurement, cinematics and controllers are chosen between the top worldwide leader suppliers and their integration with AZ engineer creativity produce one of the most sophisticated range of products on the market today.

The machine can be supplied with different measurement systems:

- + ABSOLUTE IN-PROCESS MEASURING
- + DIAMETRAL IN-PROCESS MEASURER
- + EXTERNAL MEASURING WITH DOUBLE TOUCH PROBE

optional equipment:

- + PROBE FOR WORKPIECE REFERENCING
- + EXTERNAL FLANGE TYPE BALANCING HEADS
- + INTERNAL SPINDLE TYPE BALANCING HEADS



LA TECNOLOGIA AL TOP DELLA GAMMA

Le rettificatrici AZ utilizzano le soluzioni più avanzate della meccatronica. I sistemi di misurazione, i movimenti della macchina e i controlli di precisione sono selezionati tra i migliori al mondo e questi combinati con l'esperienza e la creatività dell'ufficio R&D dell'AZ danno vita ad una delle linee di prodotto più sofisticate presenti oggi sul mercato.

La macchina può essere fornita con differenti attrezzature per la misurazione:

- + TESTA DI MISURA ASSOLUTA PER CICLI IN-PROCESS
- + MISURATORE DIAMETRALE IN-PROCESS A FORCELLA
- + TESTA DI MISURA PER ESTERNI CON DOPPIO TASTATORE

dotazione opzionale:

- + TASTATORE PER POSIZIONAMENTI
- + TESTE BILANCIATRICI ESTERNE DI TIPO FLANGIA
- + TESTE BILANCIATRICI INTERNE DI TIPO MANDRINO





AKP

LANDING GEAR GRINDING MACHINES WITH GAP BED RETTIFICATRICI PER CARRELLI D'ATTERRAGGIO CON INCAVO

MAX SWING ON THE GAP
Diametro massimo rotazione sull'incavo

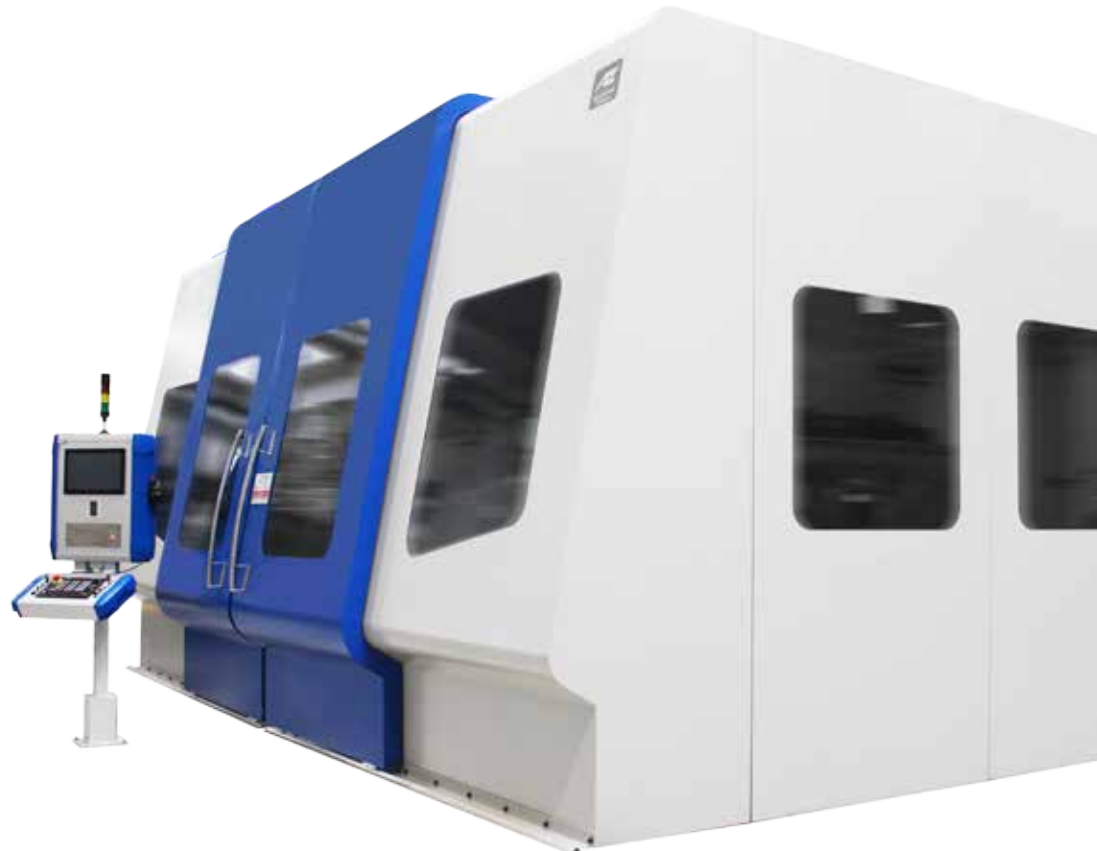
3600 mm

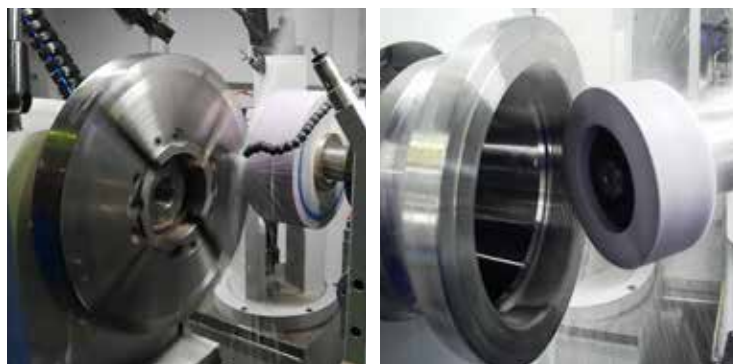
SWING OVER TABLE
Diametro ammesso sulla tavola

1000-1200 mm

WORKPIECE LENGTH
Lunghezza del pezzo

1250-5000 mm





INTERNAL LANDING GEAR GRINDING MACHINES RETTIFICATRICI PER DIAMETRI INTERNI PER CARRELLI D'ATTEGGIO

MAX INTERNAL GRINDING DIAMETER

Massimo diametro interno rettificabile

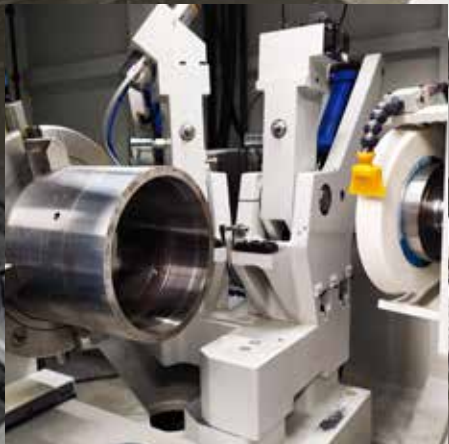
350 mm

MIN INTERNAL GRINDING DIAMETER (Diameter x Length)

Minimo diametro interno rettificabile (Diametro x Lunghezza)

40 x 1000-2000-3000 mm





RU

RUG

UNIVERSAL GRINDING MACHINES
FOR EXTERNAL AND INTERNAL DIAMETERS
RETTIFICATRICI UNIVERSALI PER LA RETTIFICA
DI DIAMETRI ESTERNI ED INTERNI





MAX SWING
Diametro massimo rettificabile

1200 mm

MAX WORKPIECE LENGTH
Lunghezza massima del pezzo

6000 mm

LBC

CNC PLANETARY GRINDER FOR AIRCRAFT INDUSTRY RETTIFICATRICI ORBITALI PER RETTIFICA ESTERNA ED INTERNA DI CARRELLI D'ATTEGGIO

for asymmetrical heavy parts / per componenti asimmetrici pesanti
with Rotating table / con Tavola rotante



A large industrial grinding machine, the LBC777 by AZ Aerospace, is shown in a factory setting. The machine has a white and blue color scheme. The text 'LBC777' is prominently displayed in large blue letters, with 'AZ AEROSPACE' in smaller blue letters below it. The machine's design is modern and aerodynamic, with a large blue section in the middle. A grinding wheel is visible through a window in the blue section. The background shows a typical industrial environment with concrete beams and overhead lights.

LBC777
AZ AEROSPACE

AZ 777
GRINDING SOLUTIONS **AZ**

INTERNAL GRINDING CAPACITY
Capacità di rettifica interna

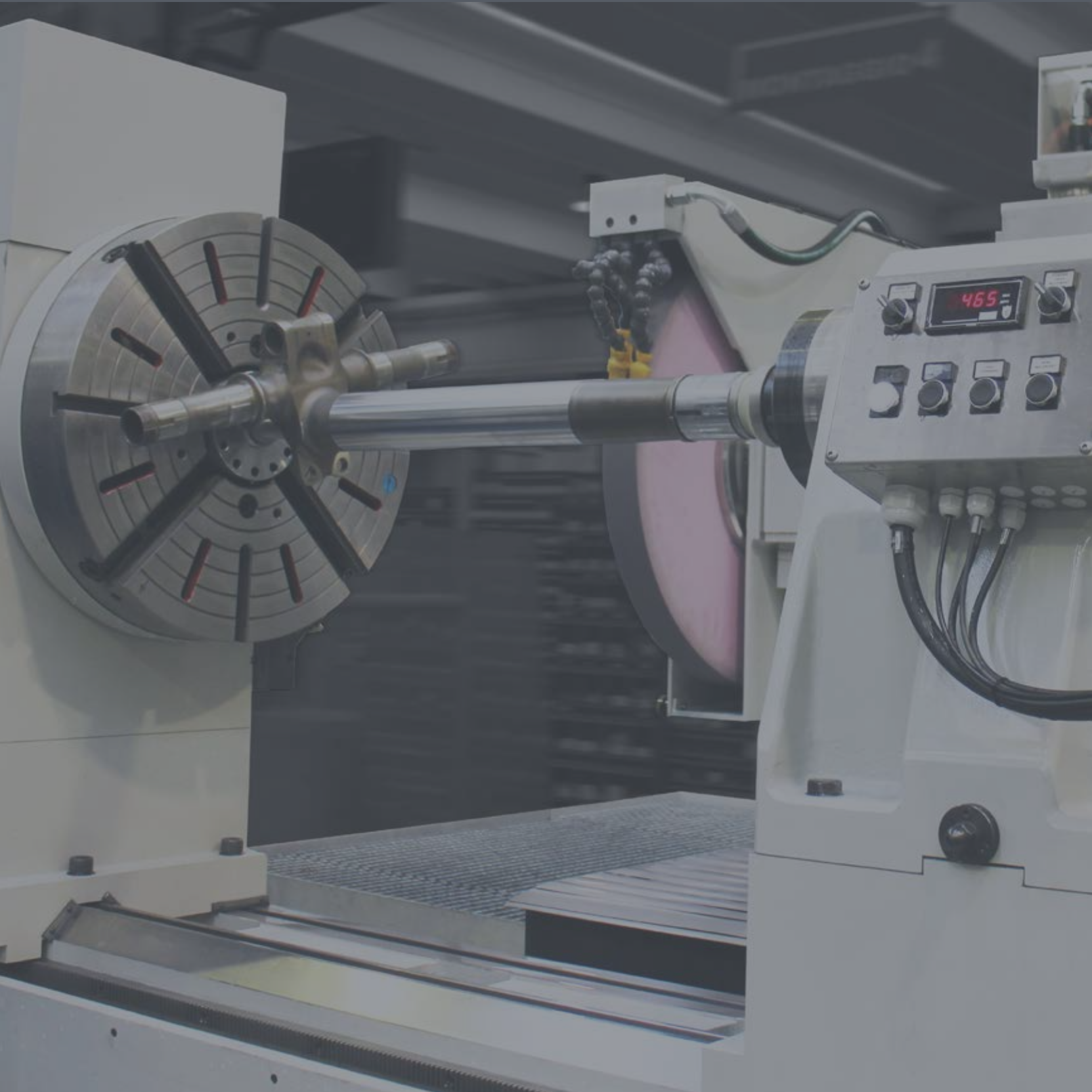
70-900 mm

EXTERNAL GRINDING CAPACITY
Capacità di rettifica esterna

10-450 mm

TANGENTIAL GRINDING CAPACITY
Capacità di rettifica tangenziale

2000x850x1500 mm



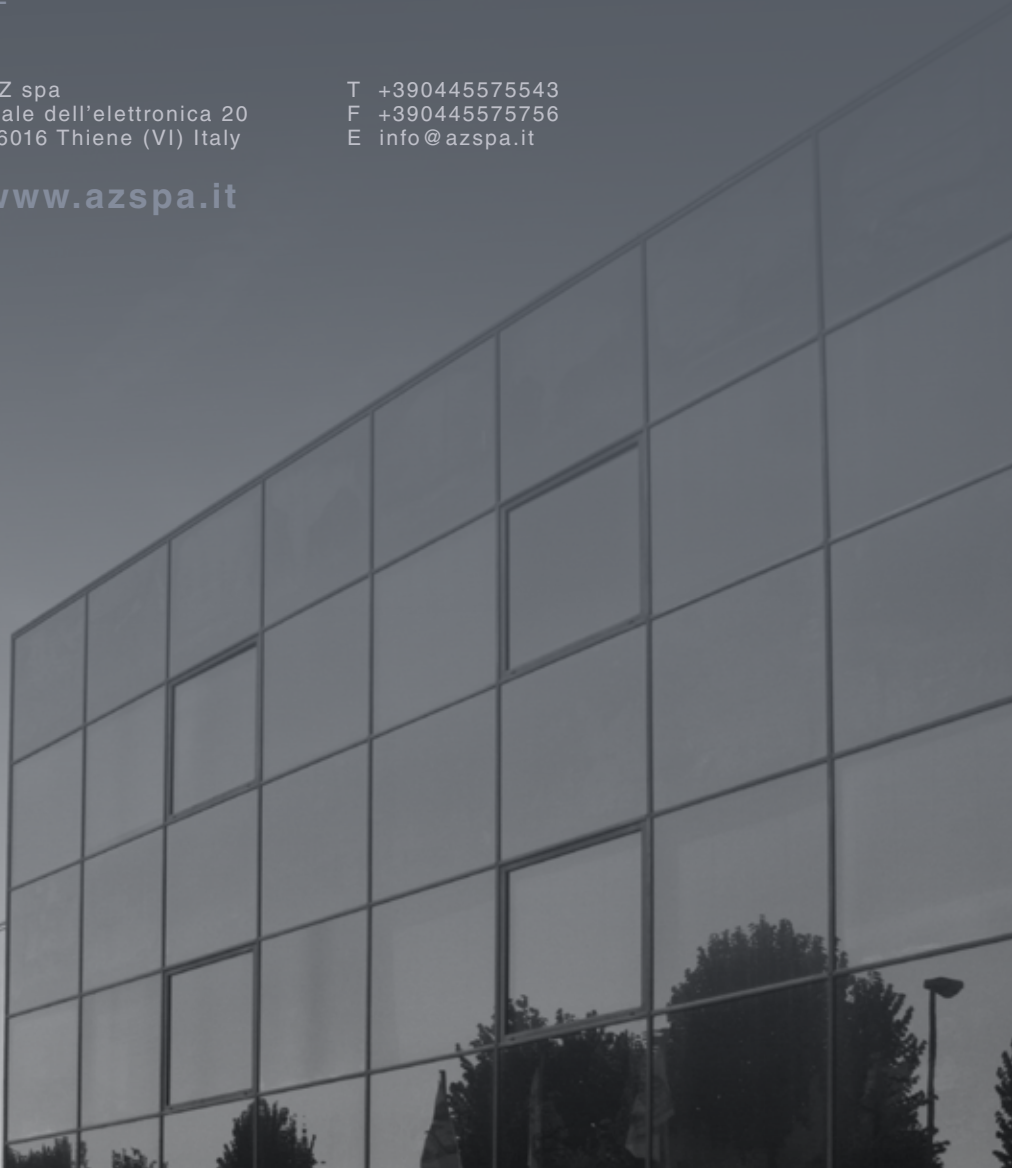


_MADE IN EUROPE
_MADE IN ITALY

AZ spa
viale dell'elettronica 20
36016 Thiene (VI) Italy

T +390445575543
F +390445575756
E info@azspa.it

www.azspa.it



AZ spa
viale dell'elettronica 20
36016 Thiene (VI) Italy

T +390445575543
F +390445575756
E info@azspa.it

www.azspa.it



Marketing Dept. of AZ spa EN/IT - 20220627

AZ Copyright © 2022 No part of this document may be reproduced, copied, adapted, or transmitted in any form or by any means without express written permission from AZ spa. The information given is based on the technical levels of our machines at the time of this brochure going to print. We reserve the right to further develop our machines technically and make name, design, technical specifications, equipment etc. modifications.

AZ Copyright © 2022 È vietata la riproduzione, la copia o la trasmissione, anche parziale, di immagini, testi o contenuti senza autorizzazione scritta di AZ spa. Le informazioni contenute si riferiscono al livello tecnico delle nostre macchine nel momento che questa brochure è stata stampata. Ci riserviamo il diritto di modificare le macchine a livello tecnico apportando modifiche ai nomi, al design, alle specifiche tecniche, alla dotazione ecc.